

SCHLIESSZYLINDER RICHTIG MESSEN

Schliesszylinder haben, je nach Türdicke, unterschiedliche Längen. Ein Schliesszylinder wird immer von der Mitte (resp. von der Befestigungsschraube) aus gemessen.

Bei der Bestellung ist immer das **Mass der Seite A** (nach aussen gerichtet) und das **Mass der Seite B** (nach innen gerichtet) anzugeben.

Sofern ein Zylinder mit Drehknopf oder mit Prioritätsfunktion etc. bestellt werden soll, ist es zwingend zu wissen welche Länge aussen und welche Länge innen ist.

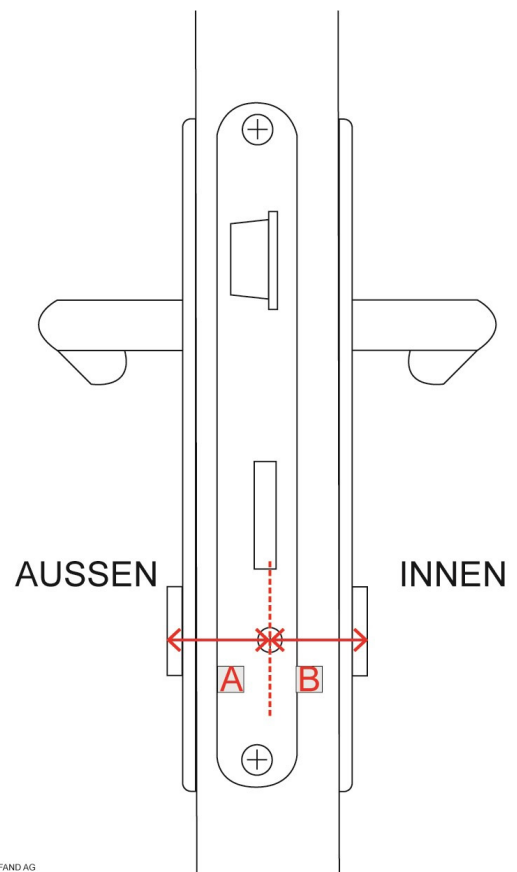
Es ist zudem darauf zu achten, dass der Schliesszylinder mit den Schildern oder Rosetten gemessen wird. Ansonsten verschwindet der Schliesszylinder im Beschlag und kann nicht mit dem Schlüssel bedient werden.

Beim Zylinderdurchmesser wird zwischen dem Schweizer Rundprofil (22mm) und dem Europrofil (17mm) unterschieden.

Die FAND AG nimmt Zylinderbestellungen/Massangaben ausschliesslich schriftlich entgegen. Bestellte Zylinder auf Schliessanlagen oder Serienschliessungen können nicht retourniert werden.

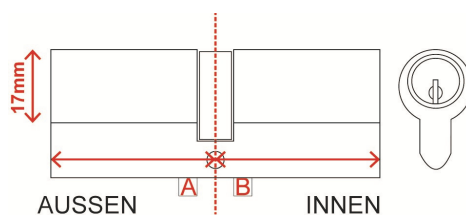
Senden Sie uns, wenn möglich, Fotos. Diese helfen bei der Beurteilung der Plausibilität.

Wir übernehmen keine Haftung für falsch gemessene Zylinderlängen. Bei Unsicherheiten messen unsere Techniker gerne direkt vor Ort für Sie aus. Nehmen Sie dazu mit uns Kontakt auf.



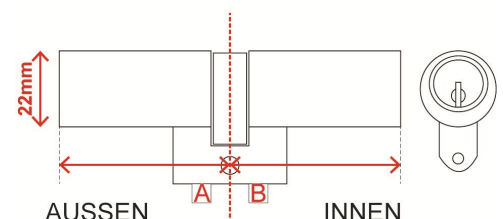
© FAND AG

Schliesszylinder in der Tür eingebaut



© FAND AG

Schliesszylinder ausgebaut Europrofil



© FAND AG

Schliesszylinder ausgebaut Rundprofil